



Perm-Fix

**Проекционный экран
постоянного натяжения**

Тип полотна экрана:

- PS Matte White (PSMW)
- PS High Contrast Grey (PSHCG)
- PS Cineflex (PSCF)

Содержание

<u>Меры предосторожности</u>	<u>4</u>
<u>Технические характеристики</u>	<u>5</u>
<u>Сборка экрана</u>	<u>6</u>
<u>Монтаж экрана</u>	<u>7</u>
<u>Демонтаж экрана</u>	<u>7</u>
<u>Рекомендации</u>	<u>8</u>
<u>Уход и обслуживание</u>	<u>9</u>

Меры предосторожности



Перед установкой экрана внимательно прочитайте данную инструкцию

Во избежание выхода изделия из строя и преждевременного старения полотна

- не бросайте изделие при транспортировке и хранении
- не располагайте (не храните) вблизи открытых нагревательных приборов
- не допускайте механических повреждений полотна
- рекомендуется не хранить экран в развернутом виде
- при установке и свертывании экрана соблюдайте последовательность действий согласно инструкции
- по возможности не эксплуатируйте экран в пыльных, задымленных помещениях
- не подвергайте полотно экрана длительному воздействию прямых солнечных лучей и не располагайте его вблизи источников тепла
- не используйте для мытья экранов моющие абразивные порошки, химически активные растворы кислот и щелочей, растворители
- не рекомендуется хранение экрана при температуре ниже 0°C

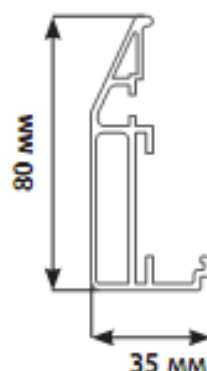
Для обеспечения личной безопасности

- не допускайте установку и свертывание экрана детьми
- строго соблюдайте порядок установки и сворачивания экрана согласно инструкции

Технические характеристики



профиль рамы



Тип покрытия	Коэффициент усиления	Угол обзора
PS Matte White	1,0	140°
PS High Contrast Grey	0,8	140°
PS Cineflex	2,2	140°

формат	размер полотна (см)	габариты рамы (см)	комплектация полотнами
4:3	122x91	138x107	PSMW, PSHCG, PSCF
	146x110	162x126	PSMW, PSHCG, PSCF
	171x128	187x144	PSMW, PSHCG, PSCF
	203x152	219x168	PSMW, PSHCG, PSCF
	244x183	260x199	PSMW, PSHCG, PSCF
	305x229	321x245	PSMW, PSHCG, PSCF
	366x274	382x290	PSMW, PSHCG, PSCF
16:9	170x96	186x112	PSMW, PSHCG, PSCF
	177x100	193x116	PSMW, PSHCG, PSCF
	204x115	220x131	PSMW, PSHCG, PSCF
	221x125	237x141	PSMW, PSHCG, PSCF
	235x132	251x148	PSMW, PSHCG, PSCF
	248x139	264x155	PSMW, PSHCG, PSCF
	266x149	282x165	PSMW, PSHCG, PSCF
	352x207	368x223	PSMW, PSHCG, PSCF

Сборка экрана

- вставьте во фреймы рамы фиксирующие клипсы как показано на рис. 1 согласно нанесенным меткам

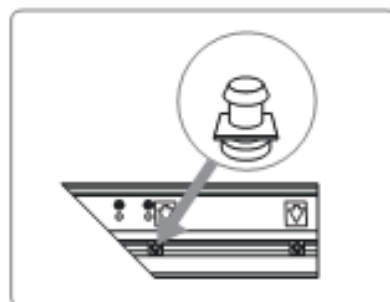
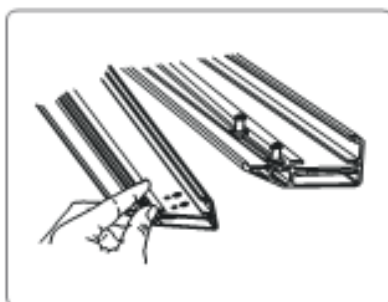


Рис. 1

- скрепите фреймы рамы при помощи уголков как показано на рис. 2

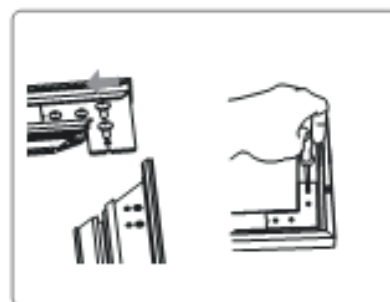
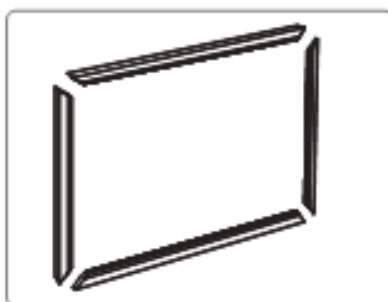


Рис. 2

- вставьте в полотно экрана натяжные пруты, как показано на рис. 3

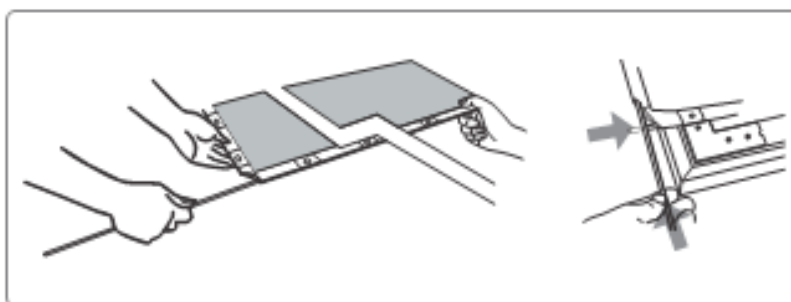


Рис. 3

- натяните раму на фиксирующие клипсы, как показано на рис. 4

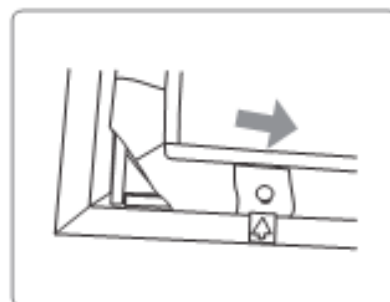
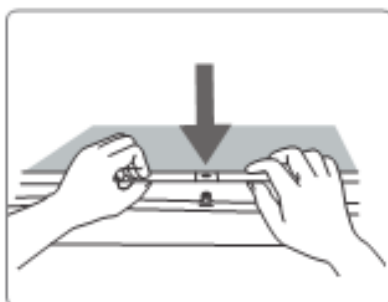
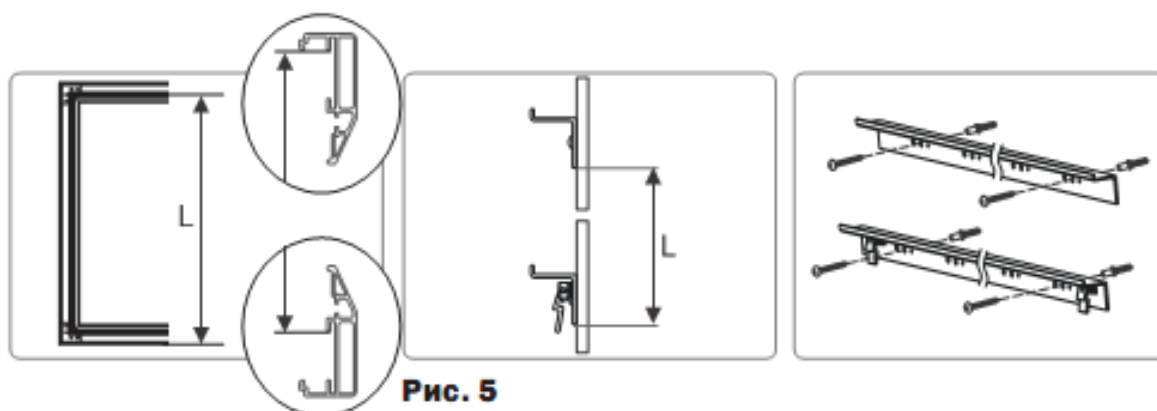


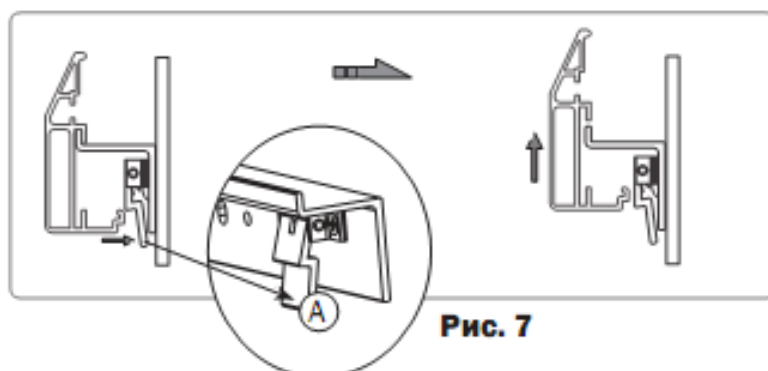
Рис. 4

Монтаж экрана



- замерьте расстояние между верхним и нижним фреймами рамы и закрепите на стене крепления на том расстоянии друг от друга, как показано на рис. 5
- установите экран на крепления до щелчка, как показано на рис. 6

Демонтаж экрана



- нажмите рычаг А и снимите экран, как показано на рис. 7

Рекомендации

Рекомендуемое расположение проектора

рис. 1 - для типов полотен PSMW, PSHCG

рис. 2 - для типов полотен PSCF

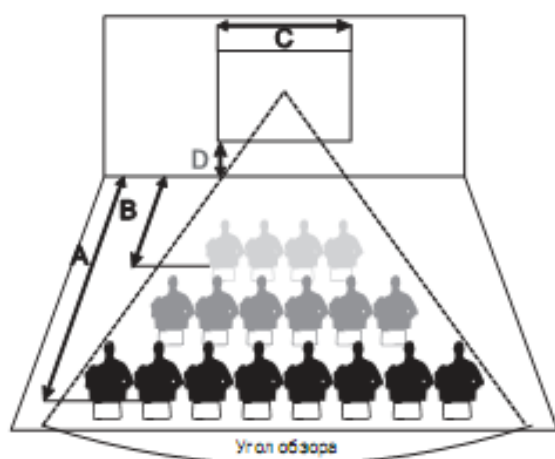
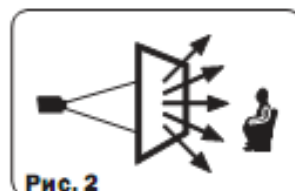
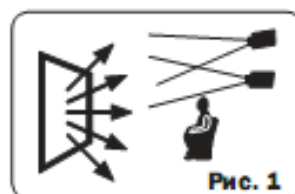


Рис. 3

Рекомендуемое расположение зрителей

- зрители должны находиться в сегменте угла обзора для типа полотна вашего экрана
- расстояние от экрана до первого ряда зрителей (B на рис. 3) должно быть не менее половины ширины экрана (C на рис. 3)
- расстояние от экрана до последнего ряда зрителей (A на рис. 3) не должно превышать шестикратную ширину экрана (C на рис. 3)
- вся плоскость полотна экрана должна быть видна каждому зрителю

Уход и обслуживание

Уход за полотном экрана

- экраны с типом покрытия полотен PS High Contrast Grey (PSHCG), PS Matte White (PSMW) и PS Cineflex (PSCF) допускается мыть с помощью влажной губки, смоченной в слабом мыльном растворе, либо протирать мягкой салфеткой



Не используйте для мытья экранов моющие абразивные порошки, химически активные растворы кислот и щелочей, растворители, а также жесткие протирочные материалы

Хранение экрана

- храните в сухом помещении при температуре от +10°C до +30°C, исключив попадание прямых солнечных лучей на изделие